

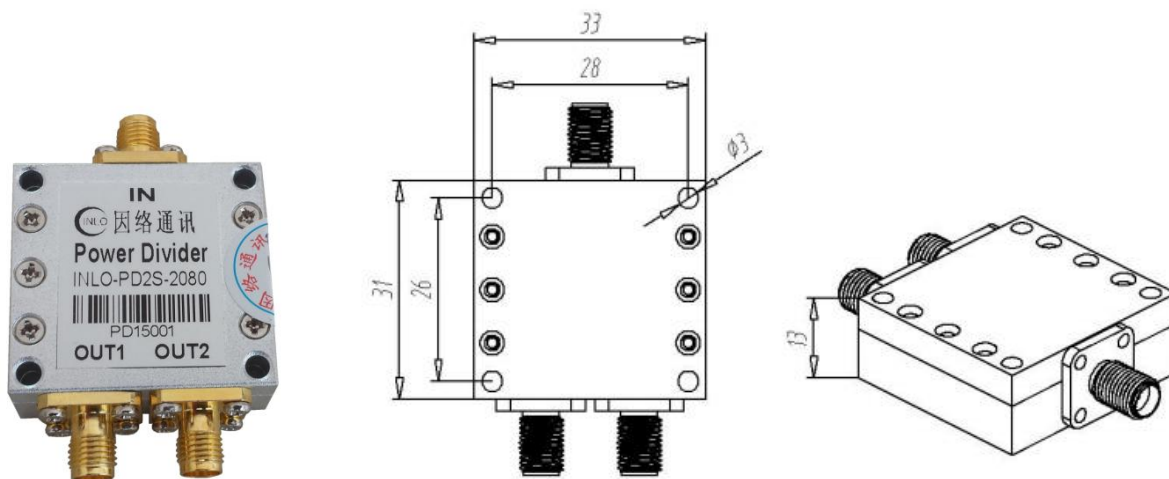


2-8G 二功分器技术规格书

1、技术参数:

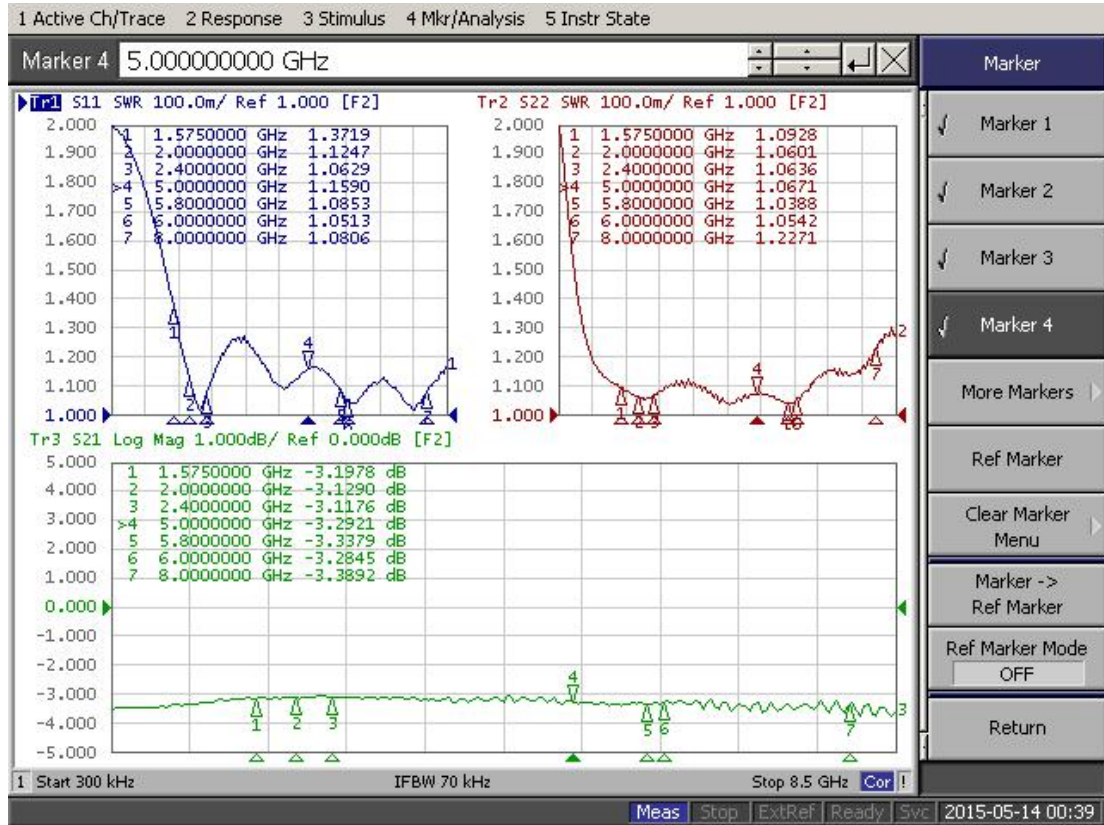
型号	INLO-PD2S-2080
频率范围 (GHz)	2-8
插入损耗 (dB) (含分配比)	≤3.6
隔离度 (dB)	≥20
驻波 (VSWR)	≤1.4
幅度平衡度 (dB)	≤0.3
阻抗 (Ω)	50
接口类型	SMA-K
功率容量 (W)	10
工作温度 (° C)	-30~+70
外型尺寸 (mm)	33×31×13
重量 (kg)	0.1

2、外观尺寸图:



3、测试报告:

A) 输入驻波、输出驻波与插损:



B) 输出驻波与隔离度:

